

Lavadora Alto Centrifugado

W5130H

Características y ventajas

- **Características de Compass Pro[®]** :
 - Pantalla grande con botón selector para fácil selección de programa
 - Selección de idioma
 - Botones de selección y otras opciones para los programas de lavado más frecuentes
 - Bloques de programas de lavado optimizados en cuanto a ahorro, rendimiento y tiempo. (Disponible en programas generales)
- **AS – Ahorro automático (AS por sus siglas en inglés):**
 - La máquina pesa la ropa y regula la cantidad de agua y la energía que se van a utilizar en función de la carga. Esto se traduce en un importante ahorro si la máquina no está totalmente llena. (Disponible en programas generales)
- Consumos extremadamente bajos de agua y energía (consulte la siguiente tabla)
- Cubeta de detergente con cuatro compartimentos para la dosificación manual del detergente en polvo o líquido
- Centrifugado muy eficaz en el secado de la carga
- Puerta con junta y bisagras de gran resistencia
- Acero inoxidable y galvanizado en todas las piezas importantes para conseguir un alto nivel de protección contra la oxidación
- **Power Balance:**
 - Maximiza la fuerza de extracción, garantizando así un centrifugado más eficaz y un mayor ahorro en el secado
 - Minimiza la tensión en la máquina, con un funcionamiento carente de problemas y un aumento de la vida útil de la misma
 - Reduce las vibraciones, permitiendo así instalar la máquina en cualquier ubicación



Las imágenes mostradas solamente son representaciones del producto y pueden darse variaciones.

Opciones principales

- Suministro automático de detergente líquido (tarjeta E / S opcional)
- Conexión a sistema de reservas- / pago o de contador de monedas
- Sistema de equilibrado dinámico (Dynamic Balancing System™) que elimina ruidos y vibraciones

| Especificaciones principales | | | W5130H | | | |
|--|--------------|----|-----------------------|---------------------|-----------------------|---------------------|
| Capacidad máx. factor de llenado 1:9 | kg/lb | | 14/30 | | | |
| Volumen del tambor, diámetro | litros | | 130 | | | |
| | Ø mm | | 650 | | | |
| Centrifugado | rpm | | 1115 | | | |
| Factor G | | | 450 | | | |
| Alternativas de calentamiento estándar | electricidad | kW | 13.0 | | | |
| | vapor | | X | | | |
| | sin calent. | | X | | | |
| Datos de consumo "Normal 60°C" | | | EI | | Vapor*** | |
| Ahorro* | | | Carga completa, 14 kg | Media carga**, 7 kg | Carga completa, 14 kg | Media carga**, 7 kg |
| Tiempo total | min | | 49 | 45 | 49 | 45 |
| Consumo de agua (fría+caliente) | litros | | 90+22 | 48+12 | 112+0 | 60+0 |
| Consumo de energía (motor/calentamiento/agua caliente) | kWh | | 0.3/0.65/1.4 | 0.3/0.35/0.75 | 0.3/- | 0.3/- |
| Consumo de vapor | kg | | - | - | 3 | 1.65 |
| Humedad residual | % | | 48 | 49 | 48 | 49 |

* Temperatura de agua fría 15 °C y caliente 65 °C.
 ** Programas con AS.
 *** En función de la presión del vapor.

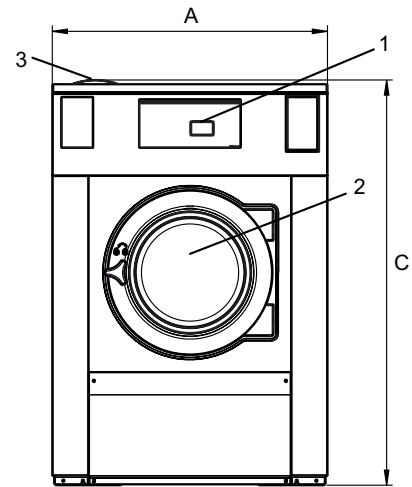
| Conexión eléctrica | | | | | |
|---------------------------|-------------------|-------------------------|---|-------------------------------------|--------------------------------------|
| Alternativa calentamiento | Tensión principal | Hz | Potencia calorífica kW | Potencia total kW | Fusible recomendado A |
| | | Calentamiento eléctrico | 220-240V 1 - 220-240V 3 - 380-415V 3N - 440V 3 - 480V 3 - | 50/60 50/60 50/60 60 60 | 13.0 13.0 13.0 13.0 13.0 |
| Vapor o sin calentamiento | 220-480V 1 - | 50/60 | - | 1.2 | 10 |

| Conexiones de agua y vapor | | | W5130H |
|---|-------------------------------------|--|-----------|
| Válvulas de agua | DN | | 20 |
| Presión del agua | kPa | | 200-600 |
| Capacidad a 300 kPa | l/min | | 20 |
| Válvula de descarga | ∅ mm | | 75 |
| Capacidad de descarga | l/min | | 170 |
| Válvula de vapor | DN | | 15 |
| Presión de vapor | kPa | | 300-600 |
| Tomas para detergente líquido | | | 5 |
| Requisitos del suelo | | | |
| Frecuencia de la fuerza dinámica | Hz | | 18.6 |
| Carga sobre el suelo en extracción máxima | kN | | 3.1 ± 0.5 |
| Niveles de sonido | | | |
| Nivel de potencia/presión del sonido durante el centrifugado* | dB(A) | | 78/62 |
| Nivel de potencia/presión del sonido durante el lavado* | dB(A) | | 63/48 |
| Emisión de calor | | | |
| % de potencia instalada, máx. | | | 5 |
| Datos de transporte** | | | |
| Peso | kg neto | | 263 |
| Volumen de transporte | m ³ | | 1.37 |
| Accesorios | | | |
| Base para elevar la máquina | | | x |
| Kit de mangueras de entrada de agua y/o vapor | | | x |
| Colector de pelusa | | | x |
| Dimensiones en mm | | | |
| A Anchura | | | 910 |
| B Profundidad | | | 821 |
| C Altura | | | 1340 |
| D1 | | | 430 |
| D2 | | | 491 |
| E | | | 1331 |
| F | | | 1044 |
| G | | | 160 |
| H | | | 1243 |
| I | | | 377 |
| J | | | 297 |
| K | | | 1223 |
| L | | | 1123 |
| M | | | 282 |
| N | | | 100 |
| O | | | 302 |
| 1 Panel de control | 7 Descarga | | |
| 2 Abertura de la puerta ∅ 395 mm | 8 Conexiones de entrada de líquidos | | |
| 3 Cubeta del detergente | 9 Conexión eléctrica | | |
| 4 Agua fría | 10 Conexión de vapor | | |
| 5 Agua caliente | | | |
| 6 Reutilización del agua | | | |

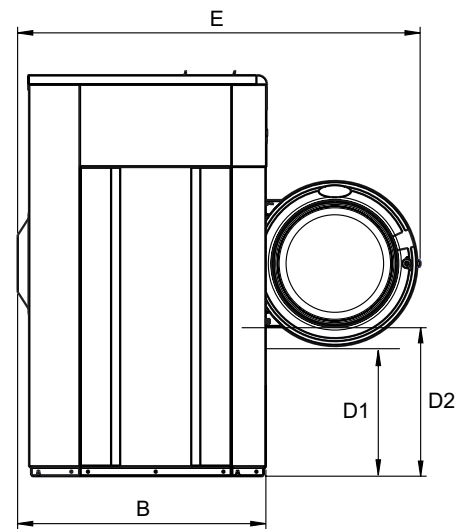
Panel frontal y paneles laterales en gris claro y azul (RAL 260 70 05, 250 60 30)

* Niveles de potencia del sonido medidos conforme a la norma ISO 60704.

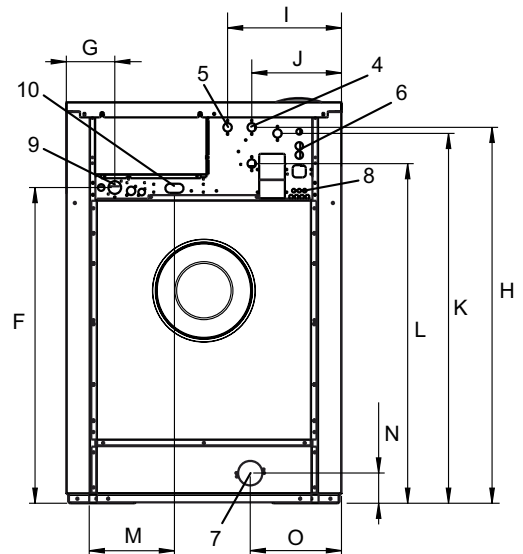
** Datos medios. El peso/volumen de transporte una vez embalado depende de la configuración. Póngase en contacto con el departamento de logística para conocer las medidas exactas.



Frontal



Vista lateral



Parte posterior